



HOUJING厚景
厚景东方 绿舟世迹



新能源发电



新能源汽车



电力电子

HD100S系列双向 可编程直流电源



江苏厚景科技有限公司
Jiangsu Houjing Technology Co.,Ltd

公司简介



BRIEF INTRODUCTION

关于厚景

江苏厚景科技有限公司致力于以高精度测试电源、大功率直流充电站、工程型传动产品为核心设备的技术研究和产品开发,搭配智慧运维监控系统,实现各种场景的数字化与智能化,打造源网荷储一体化直流微网能源解决方案。

公司核心团队由行业知名的电力电子技术专家和十多年开发经验的资深工程师组成,拥有完全独立自主电力电子变流技术研发和创新能力。厚景科技面向全球,深入洞察新能源最新技术与未来趋势,利用电力电子技术推动清洁能源高效利用,助力全球碳中和目标实现。

业务分布

苏州

上海

成都

北京

西安

深圳



企业文化



CORPORATE CULTURE



愿景

推动低碳能源变革迈入新时代



使命

构建源网荷储一体化直流微网
能源解决方案



核心价值观

• 共创 共赢 共享

• 匠心 创新 诚心

众志成城 全力以赴 坚持不懈 合作共赢

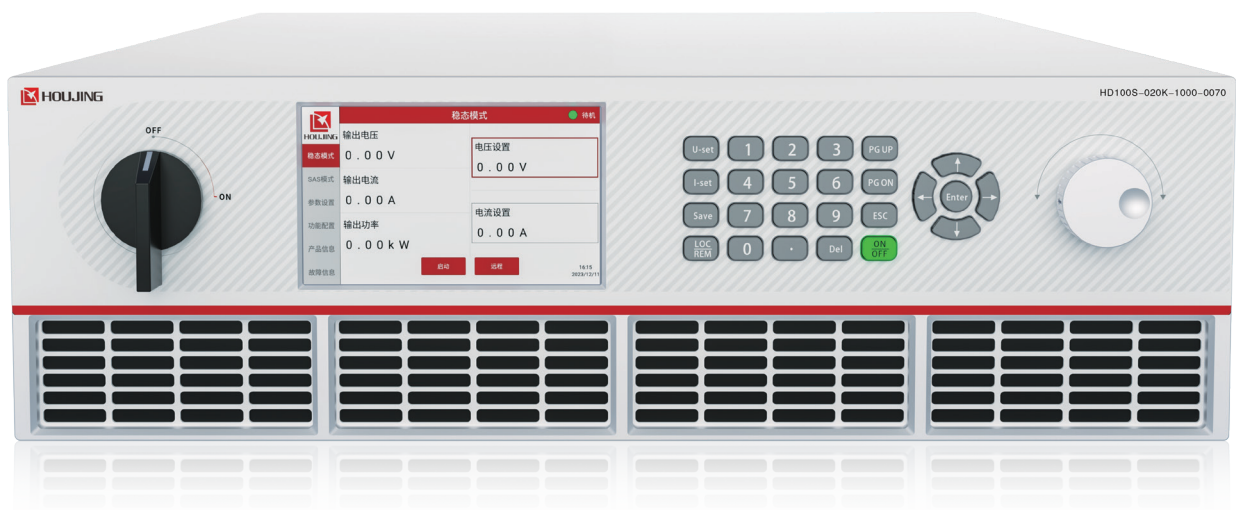
产品概述



OVERVIEW

HD100S系列双向可编程直流电源，是一款具备宽电压范围、宽电流范围、高可靠性及灵活系统集成能力等特点的电源产品，适用于光伏逆变器、储能变流器、光伏/储能混合式逆变器系统测试中太阳能电池板模拟、储能电池/电容模拟等场合。也适用于新能源汽车双向车载充电器、DC/AC电机驱动器、双向直流变换器模拟电池测试等场合。

HD100S系列应用范围广，单机功率20kW、电流最大70A、最高电压支持1000V。同时电源提供多种标准通讯接口，实验室内即可模拟现场异常工况。紧凑的3U设计可以有效节省机架空间，如需更高的输出功率，可通过简易并联多台相同型号的设备，以搭建总功率高达200kW的电源系统。



命名规则

HD100S

20K

1000

0070

HD100S系列双向可编程直流电源

20K 最大功率22kW

1000 最高电压1000V

0070 输出电流70A

产品选型表

PRODUCT SELECTION TABLE

HD100S系列双向可编程直流电源

产品型号	功率(kW)	输出电压(V)	输出电流(A)
HD100S-020K-1000-0070	20	1000	70
HD100S-040K-1000-0140	40	1000	140
HD100S-060K-1000-0210	60	1000	210
HD100S-080K-1000-0280	80	1000	280
HD100S-100K-1000-0350	100	1000	350
HD100S-120K-1000-0420	120	1000	420
HD100S-140K-1000-0490	140	1000	490
HD100S-160K-1000-0560	160	1000	560
HD100S-180K-1000-0630	180	1000	630
HD100S-200K-1000-0700	200	1000	700

产品优势



PRODUCT ADVANTAGES

HD100S系列双向可编程直流电源



产品优势



PRODUCT ADVANTAGES

HD100S系列双向可编程直流电源

高清彩色触摸屏

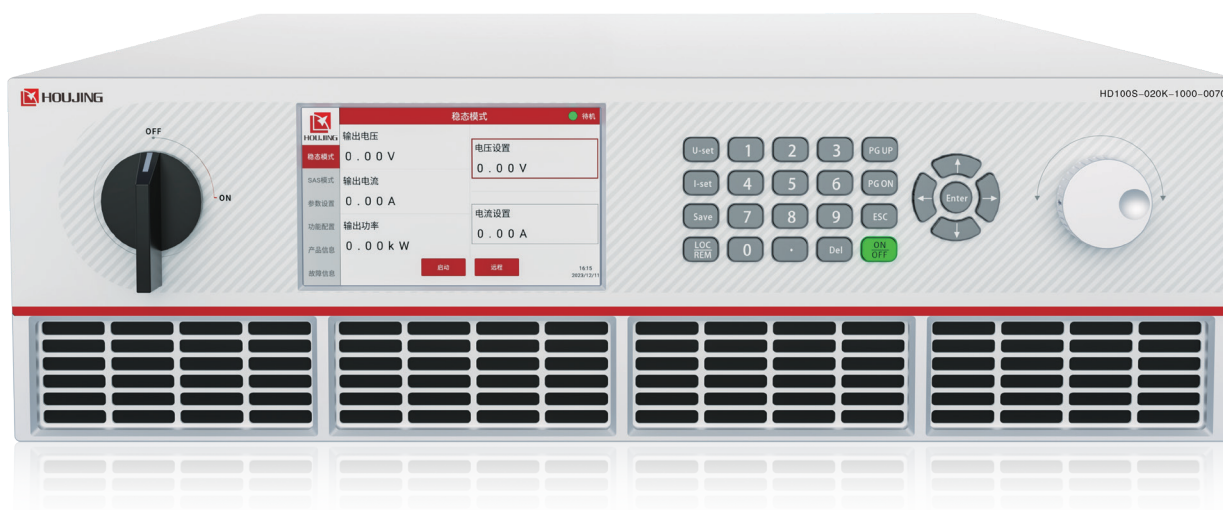
- 操作简单、响应快速、直观清晰
- 智能控制系统
- 清晰度高、多角度不反光

宽电压电流范围

- 单机电压可达1000V
- 单机0-70A,可并机扩展至700A
- 单机20kW,可并机扩展至200kW

功能全面

- 过压、过流、过载保护
- 过温保护、短路保护
- 长期满载工作
- 多种通讯接口



快速安装

- 完美匹配设备原电柜,无需更改,设备快速更新升级

结构紧凑

- 做到极致设计,满足现场安装空间需求

高功率密度

- 3U体积内功率可达20kW,重量轻至30kg

应用领域



APPLICATION AREA



新能源发电

光伏发电、储能系统、风力发电、直流微电网、氢燃料电池



新能源汽车

车载OBC、动力电池、电机电控、充电桩、汽车电子



电力电子

不间断电源UPS、变频器、AC/DC电源、功率半导体组件、产线工装

应用场景



APPLICATION SCENARIO



光伏发电



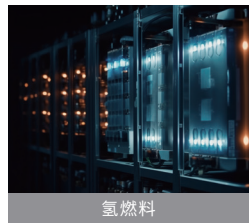
储能系统



风力发电



微电网



氢燃料



车载OBC



汽车动力电池



电机 电控



充电桩



汽车电子



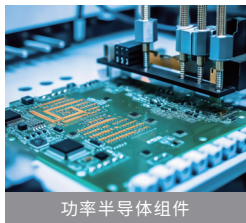
不间断电源



变频器



电源



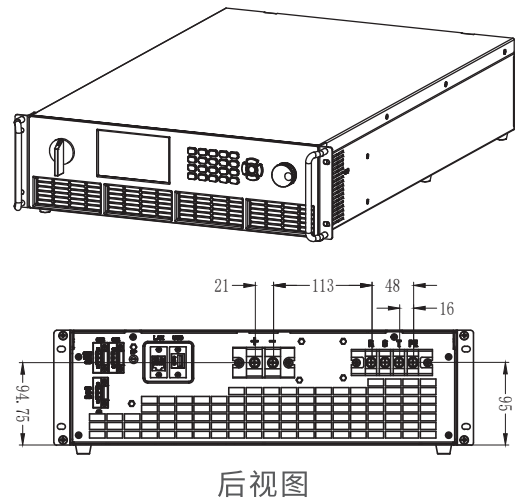
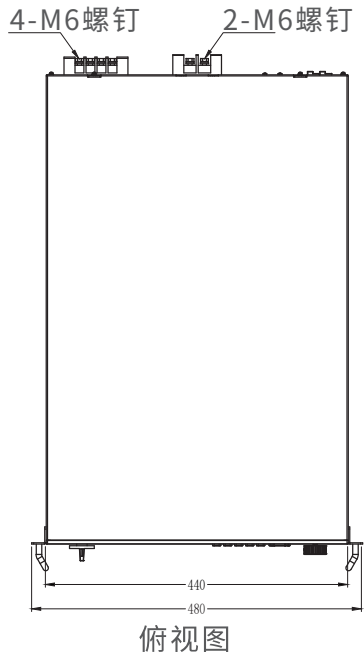
功率半导体组件



产线工装

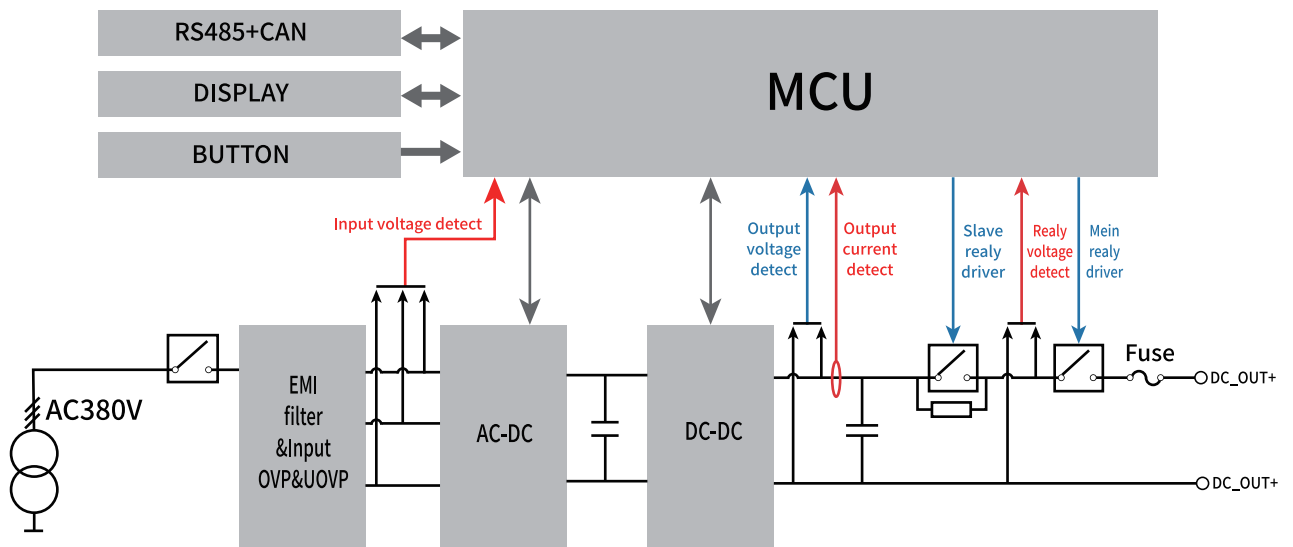
产品尺寸图

PRODUCT DIMENSIONAL DRAWING



系统框图

SYSTEM BLOCK DIAGRAM

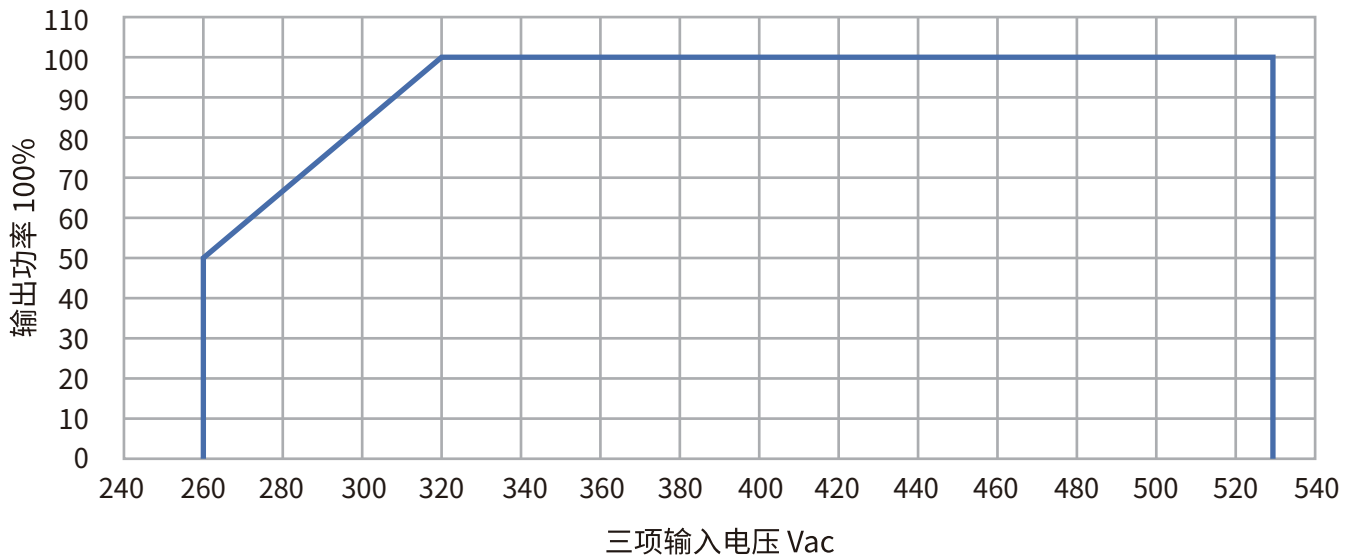


技术规格参数

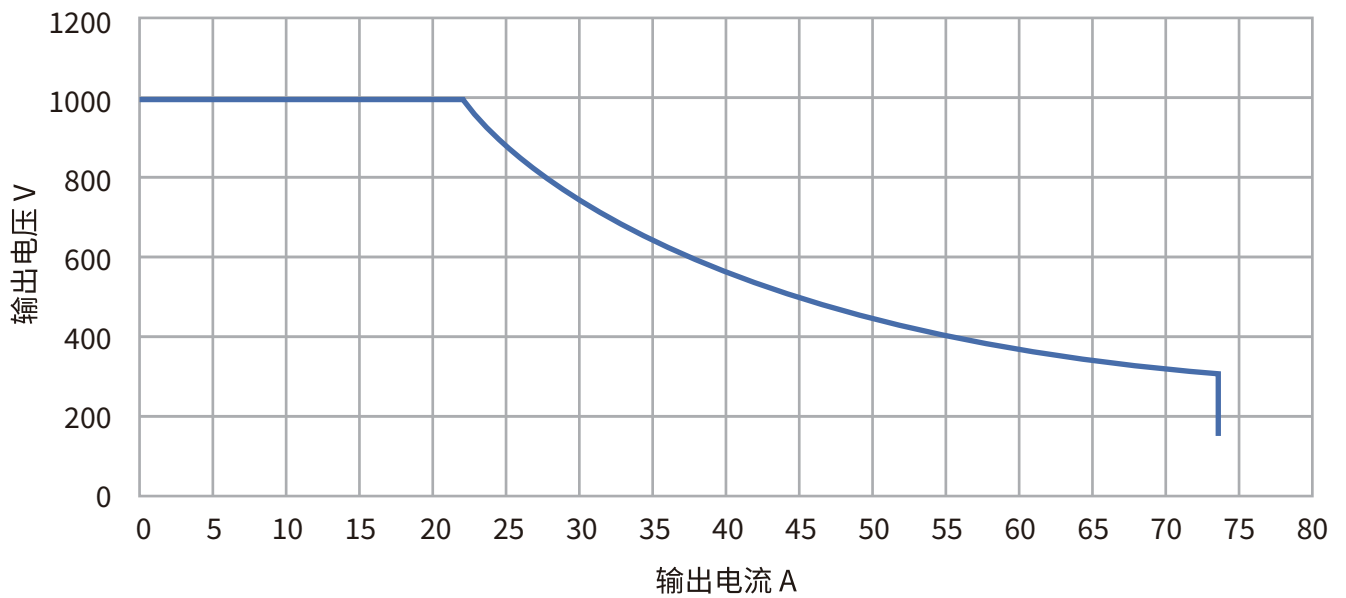
产品型号		HD100S-020K-1000-0070
输入参数	接线方式	3ph+PE
	工作电压范围	260-530Vac
	工作频率范围	45-65Hz
	功率因数	≥0.99(满载输出)
	THD	<5%
输出参数	输出功率	20kW
	最高电压	1000V
	最大电流	70A
	电压精度	≤±0.5%FS
	电流精度	≤±1%FS
	电压纹波系数	Vpp≤1%,Vrms≤0.5%
	均流不平衡度	≤5%(负载 50%-100%)
效率		96%max
休眠功能		具备,休眠功耗<6.5W
通讯接口		CAN、RS485、LAN
并机能力		最大并机数10
保护功能	输入过压保护	自动关机保护,输入正常后自动恢复工作
	输入欠压保护	自动关机保护,输入正常后自动恢复工作
	输出过压保护	自动停机且锁住,需重新上电才能恢复工作
	输出限流保护	自动停机且锁住,需重新上电才能恢复工作
	输出短路保护	可长期短路(短路后需手动恢复)
	过温保护	具备
	低温保护	具备
冷却方式		智能风冷
存储温度		-40°C-80°C
工作温度		-20°C-70°C, 55°C以上降额使用
工作湿度		20%-95%无凝露
工作海拔		≤2000m;2000m以上需要考虑降额使用
防护等级		IP20
尺寸(WxHxD)		440x133x718mm
重量(净重)		30kg

特性曲线

输出功率与输入电压关系曲线



输出电压与输出电流关系曲线





江苏厚景科技有限公司
Jiangsu Houjing Technology Co.,Ltd

地址:江苏省苏州市吴中区七子路12号金地威新智造园4A幢

电话:4009939337

邮箱:sales@houjing.cn

网址:www.houjing.cn